

*Canaletas*  
FUENTES DE VIDA

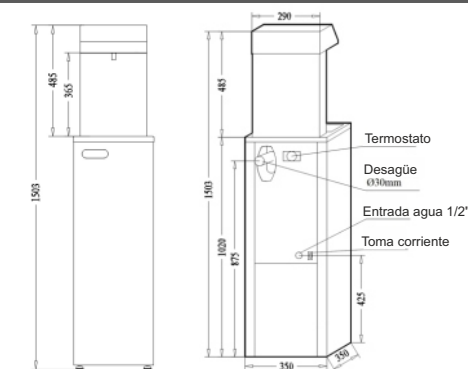


AquaVanguard

## Fuente de agua Manos libres

Solución higiénica y antivandálica para llenar botellas.

Superior calidad, totalmente fabricadas en acero inoxidable, incluido chasis interior.



**10 AÑOS** GARANTÍA  
Chasis Interior

### AquaVanguard

Llenabotellas integrado que ofrece una solución robusta, elegante y práctica para llenar todo tipo de botellas. Con sensor o pedal.

Gran capacidad de frío para rellenar botellas y eliminar el uso de vasos de plástico. Plato superior plano para poder reposar los recipientes cómodamente. Llenabotellas totalmente integrado en el cabezal. Salida higiénica del agua, al quedar oculta. Único o doble resistente pedal integrado de acero inoxidable. Acabado antivandálico: la bandeja recogeaguas no se puede extraer, tornillos allen. Temperatura del agua fría fácilmente regulable (termostato).

### Modelos

**A-80P**  
Sensor: agua fría



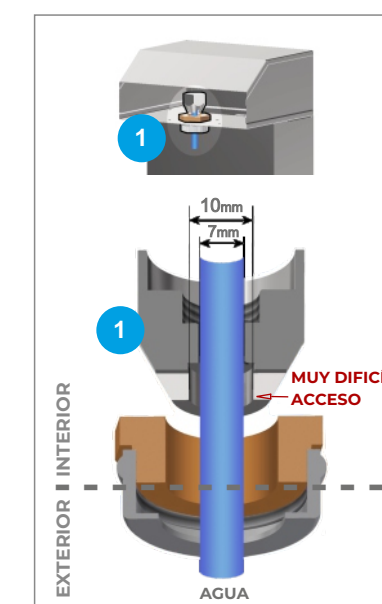
**A-88 20P**  
Sensor: agua fría  
Sensor: agua natural



**A-8PE**  
Pedal: agua fría



**A-88 2PE**  
Pedal: agua fría  
Pedal: agua natural  
Ambos pedales: agua mixta



### SALIDA HIGIÉNICA DEL AGUA

Surtidor interior totalmente oculto. El agua no toca las paredes del surtidor. Muy difícil de acceder con el dedo.

### Accesorios



**FILTROS DEPURADORES**  
Se recomienda la utilización de una filtración para obtener un agua en óptimas condiciones. Consulte las diferentes opciones: Carbon activo, Ultrafiltración o Ósmosis directa.

### Características técnicas

	AquaVanguard
Potencia frigorífica (W)	600
Consumo eléctrico (W)	230
Intensidad eléctrica 230 V 50Hz monofásico (A) (Consultar otras opciones)	1,1
Capacidad de frío (T. ambiente: 30°C, T. entrada: 27°C, T. salida: 17°C)(l/h)	50
Velocidad salida agua (l/h)	360
Depósito de acumulación (l)	7.5
Temperatura salida agua fría (regulable por termostato) (°C)	4-11
Gas refrigerante (sin CFC's)	R-134a
Dimensiones (mm). Alto x Ancho x Profundo.	1503 x 350 x 350
Peso neto (kg)	37

**DELEGACIÓN MADRID**  
Avda. Marconi,7- Local L40  
P.A.E. NEISA SUR, Fase 5B - Nave 5  
28021 Madrid (España)  
T. +34 917 986 661  
F. +34 917 965 002

**INTERNET**  
[www.canaletas.es](http://www.canaletas.es)  
[www.canaletas.com](http://www.canaletas.com)  
[www.fuentesde-agua.com](http://www.fuentesde-agua.com)  
[infocentro@canaletas.es](mailto:infocentro@canaletas.es)