

*Canaletas*  
FUENTES DE VIDA



JetVanguard

## Fuentes de agua Manos libres o con pulsador

Solución higiénica y práctica para beber o llenar botellas

Totalmente fabricadas en acero inoxidable



**GARANTÍA**  
Chasis Interior

Solución robusta, elegante y práctica para llenar todo tipo de botellas o beber directamente. Con pulsador o pedal (sensor opcional).

### - Rellenar botellas

Capacidad de frío para rellenar botellas y eliminar el uso de vasos de plástico. Llenabotellas totalmente integrado en el cabezal. Salida higiénica del agua, al quedar oculta. Sensor frontal para detección de botella con LED. Por seguridad, el agua solo se dispensará si hay una botella enfrente del sensor (patentado). Por seguridad, la salida del agua está limitada en el tiempo.

### - Beber directamente del surtidor

Posibilidad de beber directamente del surtidor, solución perfecta si no se dispone de una botella de agua. Diseño higiénico del surtidor - patentado.

Pedales resistentes de acero inoxidable. Acabado antivandálico con tornillos allen. La bandeja recogeaguas no se puede extraer.

### Modelos

#### J-66 2PE

Pedal: agua fría  
Pedal: agua natural  
Ambos pedales: agua mixta



J-6PE

Pedal: agua fría



J-60P

Sensor: agua fría

#### J-6PU

Pulsador: agua fría



J-66 20P

Dos sensores: agua fría y agua natural  
Ambos sensores: agua mixta

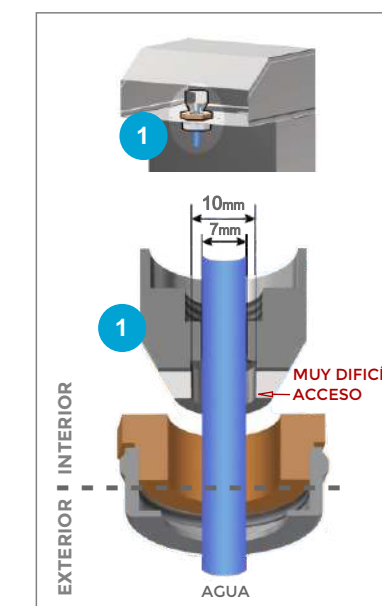
#### J-66 2PU

Dos pulsadores: agua fría y natural  
Ambos pulsadores: agua mixta



### SALIDA HIGIÉNICA DEL AGUA

Surtidor interior totalmente oculto. El agua no toca las paredes del surtidor. Muy difícil de acceder con el dedo.



### Accesorios



#### FILTROS DEPURADORES

Se recomienda la utilización de una filtración para obtener un agua en óptimas condiciones. Consulte las diferentes opciones: Carbon activo, Ultrafiltración o Ósmosis directa.

#### DELEGACIÓN MADRID

Avda. Marconi, 7 - Local L40  
P.A.E. NEISA SUR, Fase 5B - Nave 5  
28021 Madrid (España)  
T. +34 917 986 661  
F. +34 917 965 002

#### INTERNET

www.canaletas.es  
www.fuentesde-agua.com  
info@canaleto.com

### Características técnicas

|   |                  |
|---|------------------|
| Potencia frigorífica (W)  | 400              |
| Consumo eléctrico (W)   | 200              |
| Intensidad eléctrica 230 V 50Hz monofásico (A) (Consultar otras opciones)     | 0,9              |
| Capacidad de frío (T. ambiente: 30°C, T. entrada: 27°C, T. salida: 17°C)(l/h) | 35               |
| Depósito de acumulación (l)   | 4.5              |
| Temperatura salida agua fría (regulable por termostato) (°C)                  | 4-11             |
| Gas refrigerante (sin CFC's)  | R290             |
| Dimensiones (mm). Alto x Ancho x Profundo.                                    | 1503 x 455 x 350 |
| Peso neto (kg)  | 37               |